

c' est tout simple!

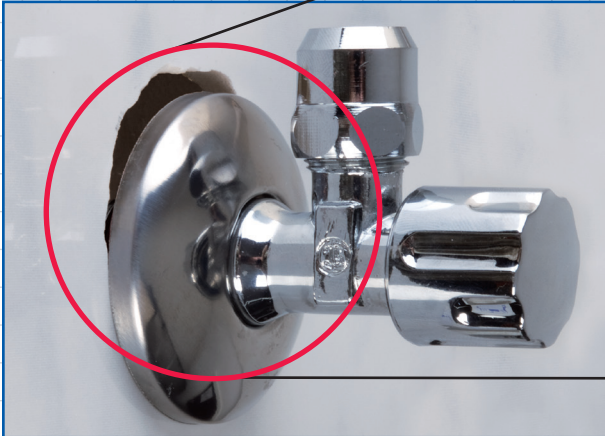
Airfit

Airfit

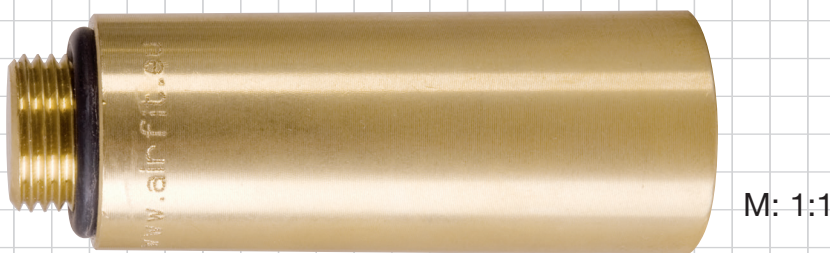
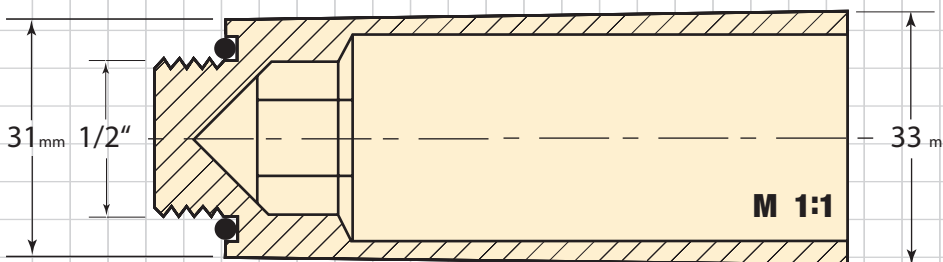
Obturbateur en laiton - Small

Le problème :

Les ennuis avec le maître d'ouvrage et le carreleur sont courus d'avance !

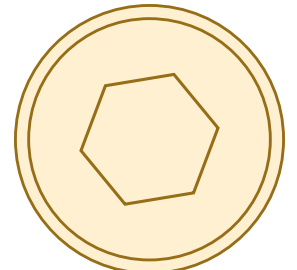
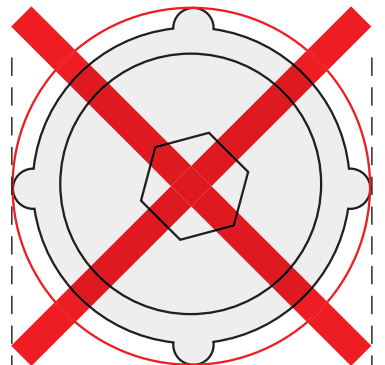


- Réutilisable.
- Le diamètre extérieur est seulement de $\varnothing=33$ mm.
- Correspond à env. **77%** de surface en moins qu'un obturbateur en plastique.
- Env. diamètre 11 mm inférieur à celui des obturbateurs en plastique.
- Massif en laiton.
- **Correspond à DIN EN 1717.**
- L'obturbateur en laiton Small **Airfit** peut rester durablement en place.
- Plus d'ennuis avec les maîtres d'ouvrage et avec les carreleurs en raison de trop grands trous dans le carrelage.



Art. Nr. 12000BS

**Conventionnel env. $\approx \varnothing 44$
 ≈ 1.450 mm²**



**Obturbateur en laiton - Small $\varnothing 33$
 855 mm²**