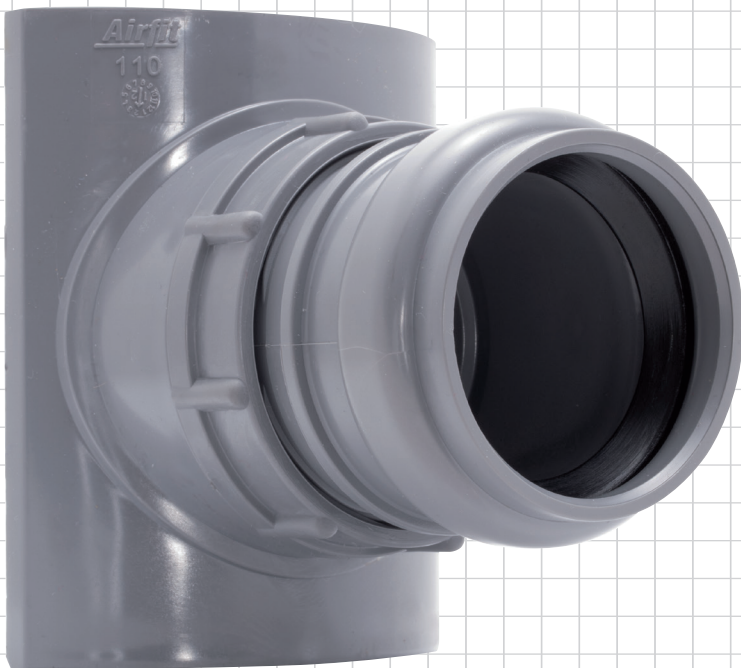


Omdat het eenvoudiger kan!



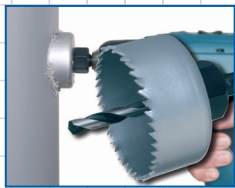
**Airfit**

## Montagevriendelijke schroeftakking

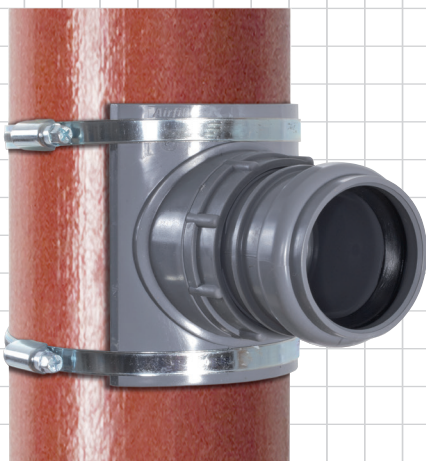


### Afmetingen - Art.-nr.:

90 / 40	Art. nr. <b>29040AZ</b>
90 / 50	Art. nr. <b>29050AZ</b>
110 / 40	Art. nr. <b>21040AZ</b>
110 / 50	Art. nr. <b>21050AZ</b>
125 / 40	Art. nr. <b>22540AZ</b>
125 / 50	Art. nr. <b>22550AZ</b>



Eenvoudige installatie: Gat boren Ø 57 mm, ontbramen, schroeftakking opbrengen en aanspannen. KLAAR!



**Bij overschrijden van de max. pijpwanddikte is een veiligheidsset nodig.**  
DN 90 = 3,0 mm DN 110 = 3,2 mm DN 125 = 3,2 mm

Accessoires: **Veiligheidsset**



Set is geschikt voor DN 90-125

Accessoires:  
Cirkelsnijder Ø 57 mm  
volledig, voor kunststof

Art. nr. **20000KS**

volledig, voor kunststof



Accessoires: Cirkelsnijder Ø 57 mm  
HSS-bimetaal, volledig, voor kunststof  
en metaal. Bij metalen pijp, klein toe-  
rental instellen en snijolie toevoeren.

Art. nr. **21057KS**

